

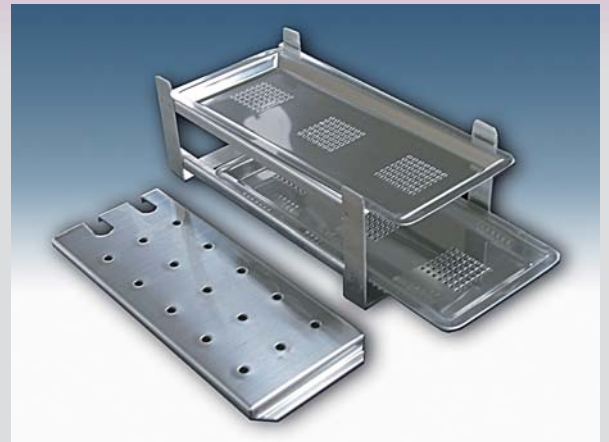
Elite Fuji

High Pressure Sterilizer



MODEL : EAC-1500

未包装品用高圧蒸気滅菌器



標準付属品 / 専用トレー x 2、棚、ヒーターガード

エリートオートクレーブEAC-1500は長年に渡り品質改良がされ多くの実績に培われたロープライス 50クラスの小型卓上型高圧蒸気滅菌です。

- 滅菌室には間口150φ×奥行260mmの総容量4.76Lの小型缶体を採用しており少量の器具を滅菌する事に適しております。
- 小型、軽量の為 設置及び移動が容易であり、設置場所を選ばず省スペースにて設置可能です。
- 主に鍼灸で使用される針等の極小器具の滅菌に多く利用され、専用トレーは滅菌物の脱落を防止する小穴規格になっております。
- 鍼灸院、リハビリステーション施設など理学療法、そして一般病院の緊急時の補助的な設備としてご使用いただいております。
- EAC-1500はアナログ制御の滅菌・乾燥 手動切替式を採用しております。作業を開始される際に任意に動作モードを操作パネル下部のロッカースイッチにて切替え設定して下さい。
- シンプルで使いやすい操作パネルはご使用の際に難しい設定は一切必要ありません。
- ハンドル下部に設置されている給水バルブにて滅菌に必要な水を缶体内に給水しタイマーをセットし滅菌室の蓋をハンドルにて締めこむ事で滅菌作業が開始された事を告げるランプが点灯します。

EAC-1500 製品規格・仕様

缶体寸法 / 容量	φ150 x 270 mm / 4.76 L	加熱ヒーター	750 W※2
缶体材質	SUS 304 L	外部推奨ブレーカー	10 A 以上
システム制御方式	アナログ制御方式※1	電源ケーブル規格 / コネクター形状	VCTF 2.0 x 3 C / 医療用3Pコネクター
ドア開閉方式	締め込みハンドル方式	外形寸法(WxDxH)※3	340 x 355(460) x 290 mm
貯水タンク / 容量	本体内置型 / 1.0 L	乾燥重量	13.2 Kg
滅菌温度設定	132 °C / 2 kgHg	推奨設置面積(WxD)	370 x 395 mm
滅菌・乾燥切替方式	手動切替	動作音	通常 10dB以下, 最大 55dB以下(減圧時)
給水方式	バルブ式手動給水	標準付属品	専用トレー x2、ラック、ヒーターガード 取扱説明書、添付文書、製品保証書
使用電源	AC100V 50/60 Hz	医療機器承認番号	22200BZX00238000
消費電力	MAX 750 VA	安全規格	JIS C 61326-1:2017
乾燥タイプ	ヒーター加熱方式※2		
安全装置	圧力安全弁・過電流プロテクター		

※1 EAC-1500は連続滅菌には対応していないモデルです。滅菌作業終了後から次の滅菌開始まで15分程のインターバルが必要です。

※2 本製品は少型の医療器具並びに鍼灸の針などの器具を対象に設計されている為、加熱ヒーターの容量が抑えられています。その為、他の滅菌器に比べ乾燥効率も低く設定されております。

※3 () はハンドル部を含む奥行き。